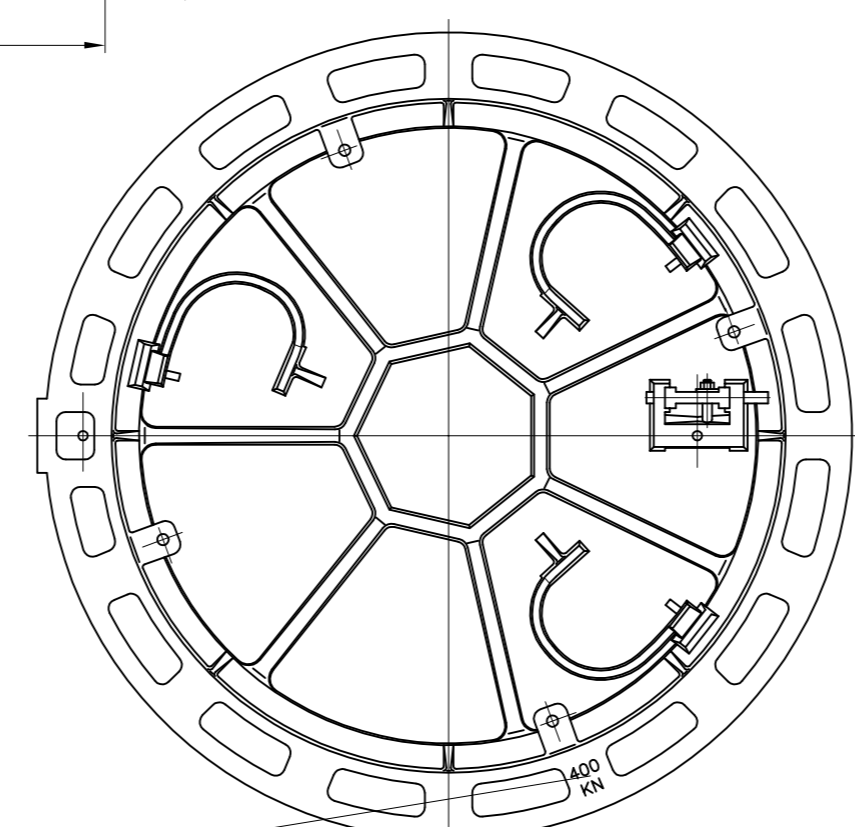
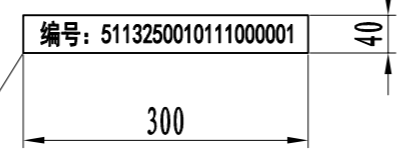
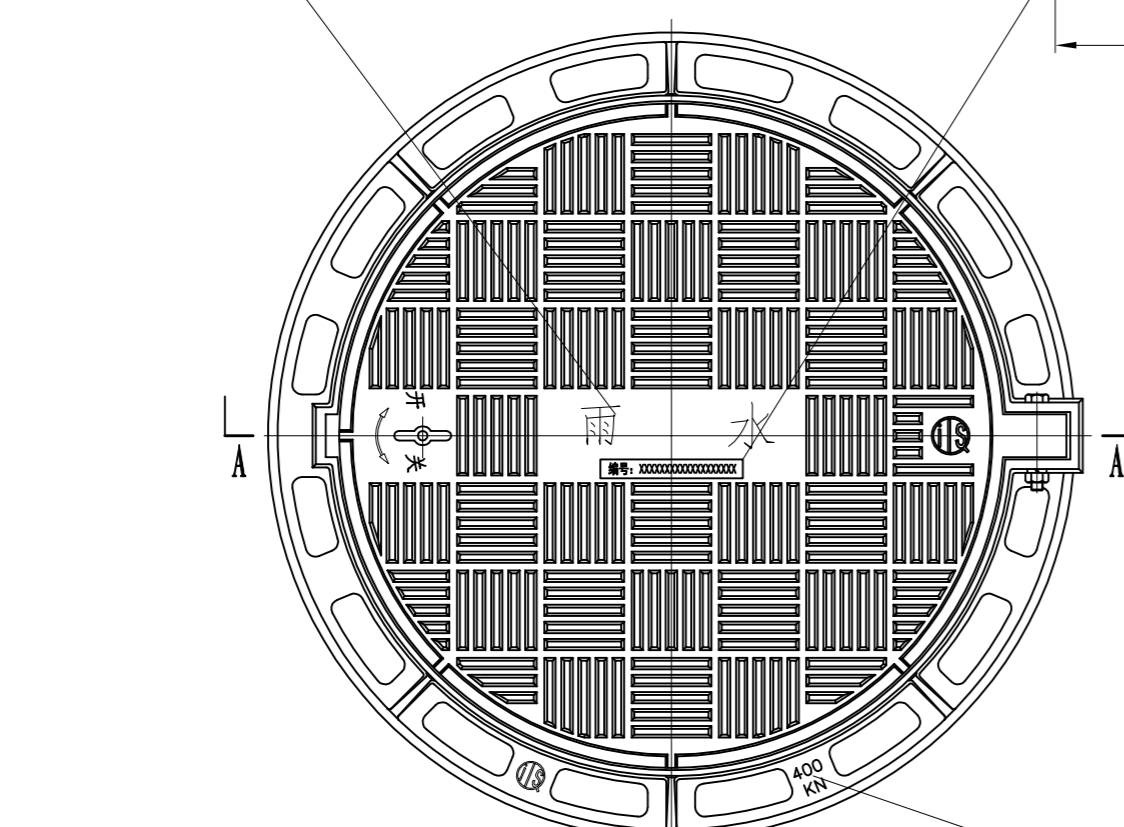
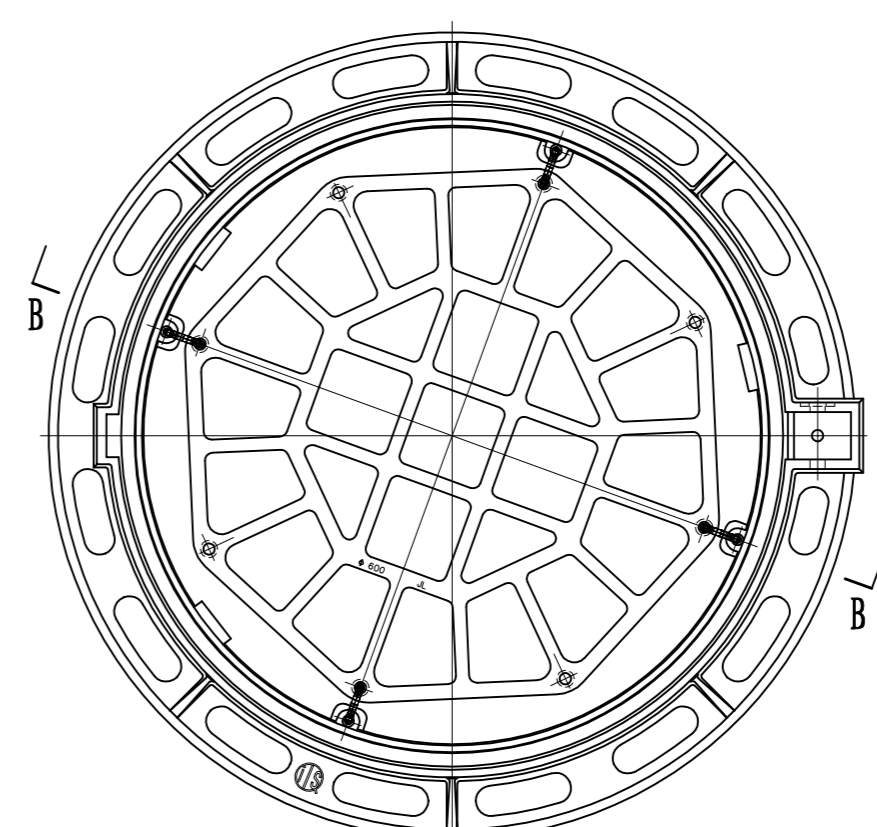


应根据检查井性质标明“雨水”、“污水”字样

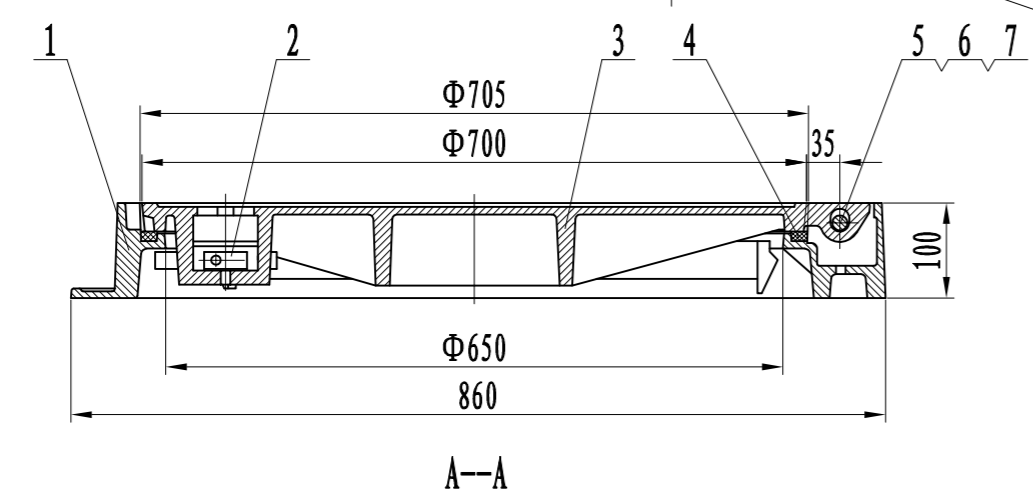
窨井盖铭牌编号示例：
编号：5113250010111000001



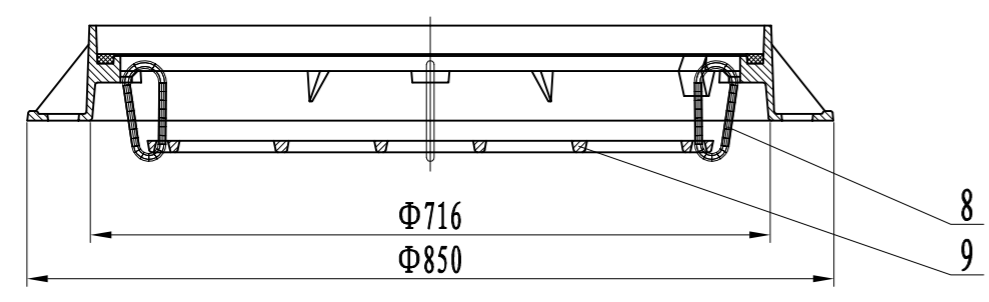
背面大样



井座与防坠网



A--A



B--B 旋转

荷载等级：
400或250

说明：

1. 执行标准：GB/T23858-2009，产品荷载等级：C250/D400。
2. 产品具备弹性紧锁、减震消音、防位移沉降、防盗、防坠落、防滑等功能。
3. 井盖、井座与防坠网采用球墨铸铁QT500-7制作，性能符合GB1348的规定。
4. 产品表面平整，花纹、字样清晰，不得有裂纹以及影响产品使用性能的冷隔、缩松等缺陷，不得补焊。
5. 井盖与井座配合结构尺寸符合GB6414，其公差等级不低于GB6414-99CT10的规定。
6. 井盖与井座接触面进行机加工，并嵌入柔性垫，确保配合平稳。
7. 井盖与井座用铰链连接，井盖开启角度不小于120°。
8. 产品表面防腐措施：涂沥青漆。
9. 本产品用于小区内窨井盖，其中位于小区车道内井盖荷载等级采用D400，位于绿化内井盖荷载等级采用C250。
10. 详细要求见《四川省窨井盖编号规则》。

序号	名称	材料	数量	规格	备注
1	井座	QT500-7	1		
2	防盗锁具	组合件	1		
3	井盖	QT500-7	1		
4	柔性垫	复合材料	1		
5	六角头螺栓	Q235	1	M14×90	镀锌钝化
6	弹簧垫圈	65Mn	1	GB 93-87-14	
7	螺母	Q235	1	GB 6170-86-M14	镀锌钝化
8	安全扣	不锈钢	4		
9	防坠网	QT500-7	1		

会 签

CONFIRMATION			
规划 PLANNING		电气 ELEC.	
建筑 ARCH.		暖通 A.C. & VENT.	
结构 STRUCT.		智能化 INTELLIGENT	
给排水 WATER S. & D.		园林 GARDEN	

建设单位

CLIENT

江华瑶族自治县码市镇人民政府

工程名称

PROJ. NAME

江华县码市镇朝阳村红色美丽乡村建设

设计签字

SIGNATURE

项目负责人 PRINCIPAL IN CHARGE	周庆锁	
专业负责人 DISCIPLINE RESPONSIBLE	雷 稳	
设计 DESIGNED BY	孟发科	
制图 DRAWN BY	孟发科	
校核 CHECKED BY	雷 稳	
审核 REVIEWED BY	樊亮亮	
审定 APPROVED BY	樊亮亮	

注册签章

REGISTRATION STAMP

图纸名称

SHEET TITLE

井盖大样图

设计号

PROJECT NO. 2022-1148

专业

DESIGN SPECIALTY 给排水

阶段

DESIGN STAGE 施工图设计

图号

DESIGN NO. 08

日期

DATE 2024.08

出图签章

RELEASE STAMP



长沙市规划设计院有限责任公司

CHANGSHA PLANNING & DESIGN INSTITUTE CO., LTD

工程咨询单位资质证书 甲222021010965

城乡规划编制资质证书 自资规甲字141180

工程设计资质证书 A143001316

质量管理体系认证证书 02314020302R8M-A

版权所有，不得复制，套用或公开